

ICS 13.220.20  
C 84



# 中华人民共和国国家标准

GB 5908—2005  
代替 GB 5908—1986

GB 5908—2005

## 石油储罐阻火器

Flame arresters for petroleum tanks

中华人民共和国  
国家标准  
石油储罐阻火器  
GB 5908—2005

\*

中国标准出版社出版发行  
北京复兴门外三里河北街16号  
邮政编码:100045

网址 [www.bzcb.com](http://www.bzcb.com)

电话:68523946 68517548

中国标准出版社秦皇岛印刷厂印刷  
各地新华书店经销

\*

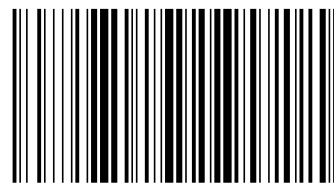
开本 880×1230 1/16 印张 1 字数 21 千字  
2006年3月第一版 2006年3月第一次印刷

\*

书号:155066·1-27152 定价 12.00 元

如有印装差错 由本社发行中心调换  
版权专有 侵权必究

举报电话:(010)68533533



GB 5908—2005

2005-09-14 发布

2006-04-01 实施

中华人民共和国国家质量监督检验检疫总局  
中国国家标准化管理委员会 发布

附录 A  
(规范性附录)  
阻火器试验程序及取样数量

A.1 试验程序说明

A.1.1 试验序号

- 1) 外观(7.2);
- 2) 材料(7.2);
- 3) 盐雾腐蚀试验(7.3);
- 4) 二氧化硫腐蚀试验(7.4);
- 5) 强度试验(7.5);
- 6) 阻爆性试验(7.6);
- 7) 耐烧性试验(7.7);
- 8) 连接形式(7.2);
- 9) 压力损失、通气量(7.8)。

A.1.2 说明

- a) 上述试验序号在图 A.1 中用方框中的数字表示;
- b) 圆圈中的数字为试验所需的样品数。

A.2 试验程序图

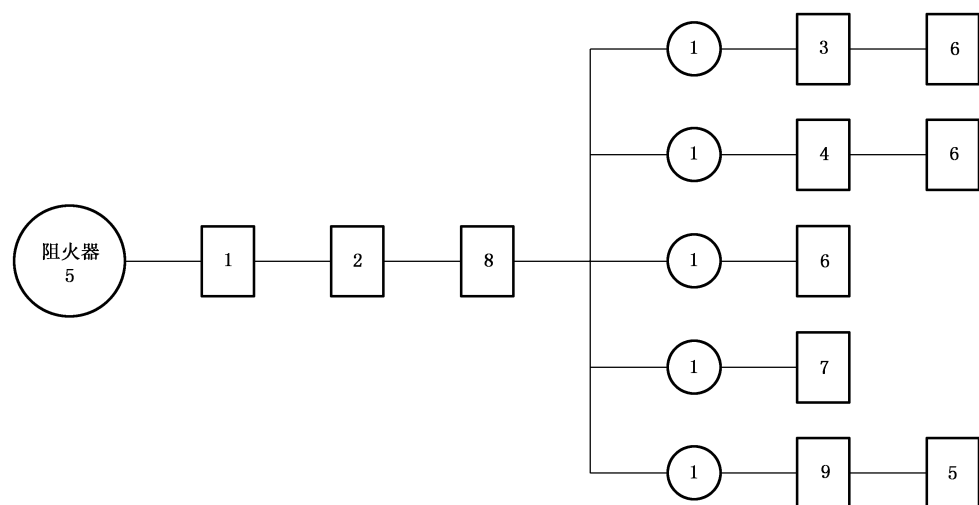


图 A.1 阻火器试验程序图

前 言

本标准的第 6 章和第 8 章内容为强制性,其余为推荐性。

本标准自实施之日起代替 GB 5908—1986《石油储罐阻火器阻火性能和试验方法》。

本标准与 GB 5908—1986 相比主要变化如下:

- 标准名称改为《石油储罐阻火器》;
- 取消了对“GB 976”、“JB 78”、“JB 2120”、“YB 822”的引用,增加了对“GB 3836.2”、“GB/T 4237”、“GB/T 9112”、“GB/T 9438”、“GB 9969.1”、“GB/T 11352”、“GB/T 13306”、“GB/T 13384”的引用;
- 增加了第 3 章“术语和定义”、第 4 章“型号编制”、第 5 章“分类”、第 8 章“检验规则”、第 9 章“标志、包装、运输和储存”、第 10 章“产品合格证及使用说明书编写要求”;
- 增加了阻火器外观、耐腐蚀性能、压力损失、通气量的要求和相应的试验方法;
- 第 7 章试验介质采用“丙烷气与空气的混合气”代替原标准“石脑油蒸气与空气的混合物”;
- 增加了规范性附录“阻火器试验程序及取样数量”(见附录 A)。

本标准附录 A 为规范性附录。

本标准由中华人民共和国公安部提出。

本标准由全国消防标准化技术委员会第二分技术委员会(SAC/TC113/SC1)归口。

本标准起草单位:公安部天津消防研究所。

本标准主要起草人:王钢、李晋、高云升、盛文克、高强。

本标准于 1986 年首次发布,本次为首次修订。

8.2 抽样方法

采用一次性随机抽样,样品数量符合附录 A 的规定。

8.3 检验结果判定

8.3.1 型式检验

型式检验项目全部合格,该产品为合格。

出现 A 类项目不合格,则该产品为不合格;B 类项目不合格数大于等于 2,该产品为不合格。

8.3.2 出厂检验

出厂检验项目全部合格,该产品为合格。

出现 A 类项目不合格,则该产品为不合格;出现 B 类项目不合格,允许加倍抽样检验,仍有不合格项,该产品为不合格。

表 3 型式检验项目、出厂检验项目及不合格类别

名称	检验项目	型式 检验项目	出厂检验项目		不合格类别	
			全检	抽检	A 类	B 类
阻火器	外观	★	★	—	—	★
	材料	★	★	—	—	★
	耐盐雾腐蚀性能	★	—	★	—	★
	耐二氧化硫腐蚀性能	★	—	★	—	★
	强度	★	—	★	—	★
	阻爆性能	★	—	★	★	—
	耐烧性能	★	—	★	★	—
	连接形式	★	★	—	—	★
	压力损失、通气量	★	—	★	—	★

9 标志、包装、运输和储存

9.1 标志

在阻火器明显部位设置标牌,标牌应符合 GB/T 13306 的规定,并标示以下内容:

- a) 名称;
- b) 型号和规格;
- c) 产品基本参数;
- d) 制造厂名或商标;
- e) 制造日期和出厂编号;
- f) 产品执行标准号。

9.2 包装

阻火器法兰面应涂防锈油脂,并用塑料护盖防护;整体用塑料膜包扎,最后加以包装,其包装应符合 GB/T 13384 的规定。

9.3 运输

阻火器夏季运输时尽量减少日晒;产品搬运时不应倒置。

9.4 储存

阻火器应存放在有防雨设施的仓库中,储存条件应符合:

- a) 储存温度: -20℃ ~ +55℃;
- b) 储存湿度: 不大于 95%。

# 石油储罐阻火器

1 范围

本标准规定了石油储罐阻火器的术语和定义、型号编制、分类、要求、试验方法、检验规则、标志、包装、运输和储存、产品合格证及使用说明书编写要求等。

本标准适用于原油、汽油和煤油等轻质油品储罐上安装的石油储罐阻火器(以下简称阻火器)性能的评定和试验。

2 规范性引用文件

下列文件中的条款通过本标准的引用而成为本标准的条款。凡是注日期的引用文件,其随后所有的修改单(不包括勘误的内容)或修订版均不适用于本标准,然而,鼓励根据本标准达成协议的各方研究是否可使用这些文件的最新版本。凡是不注日期的引用文件,其最新版本适用于本标准。

GB 3836.2 爆炸性气体环境用电气设备 第 2 部分:隔爆型“d”(GB 3836.2—2000,eqv IEC 60079-1:1990)

GB/T 4237 不锈钢热轧钢板

GB/T 9112 钢制管法兰 类型与参数

GB/T 9438 铝合金铸件

GB 9969.1 工业产品使用说明书 总则

GB/T 11352 一般工程用铸造碳钢件

GB/T 13306 标牌

GB/T 13384 机电产品包装通用技术条件

3 术语和定义

下列术语和定义适用于本标准。

3.1

**阻火器 flame arrester**

由阻火芯、阻火器外壳及配件构成用于阻止火焰(爆燃或爆轰)通过的装置。

3.2

**阻火芯 arrester element**

在规定条件下允许易燃、易爆气体通过而阻止火焰通过的部件。

4 型号编制

4.1 编制方法

ZHQ-X-X-X

